

1

2

3

4

5

6

A

B

C

D

E

F

A

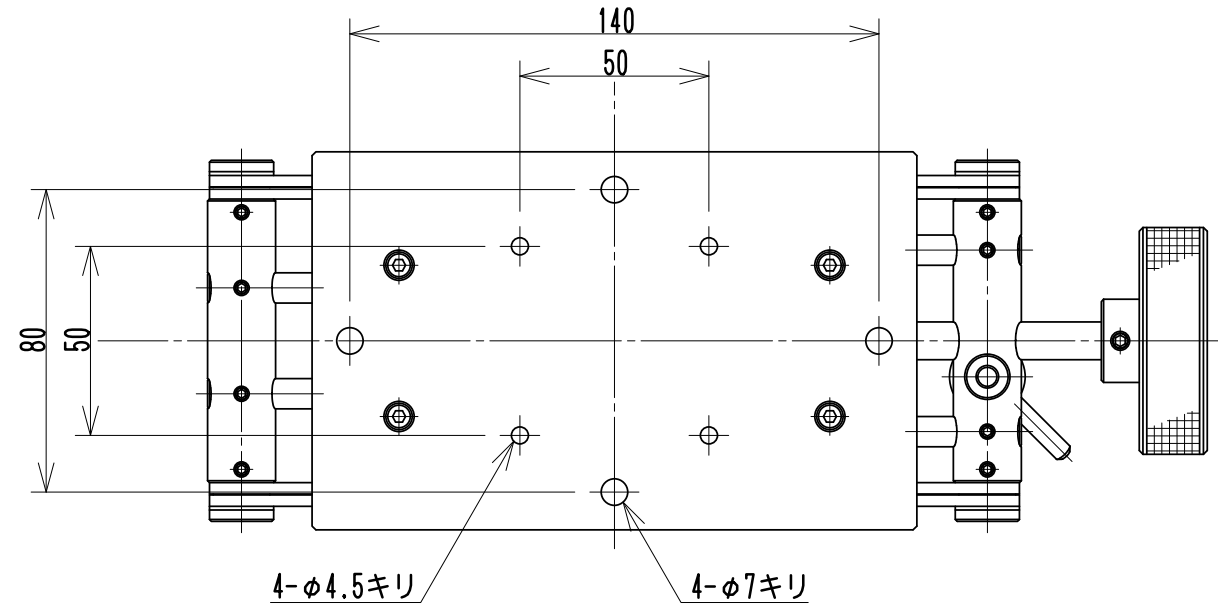
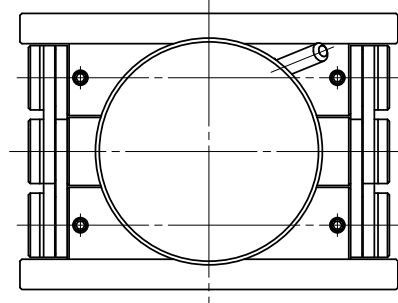
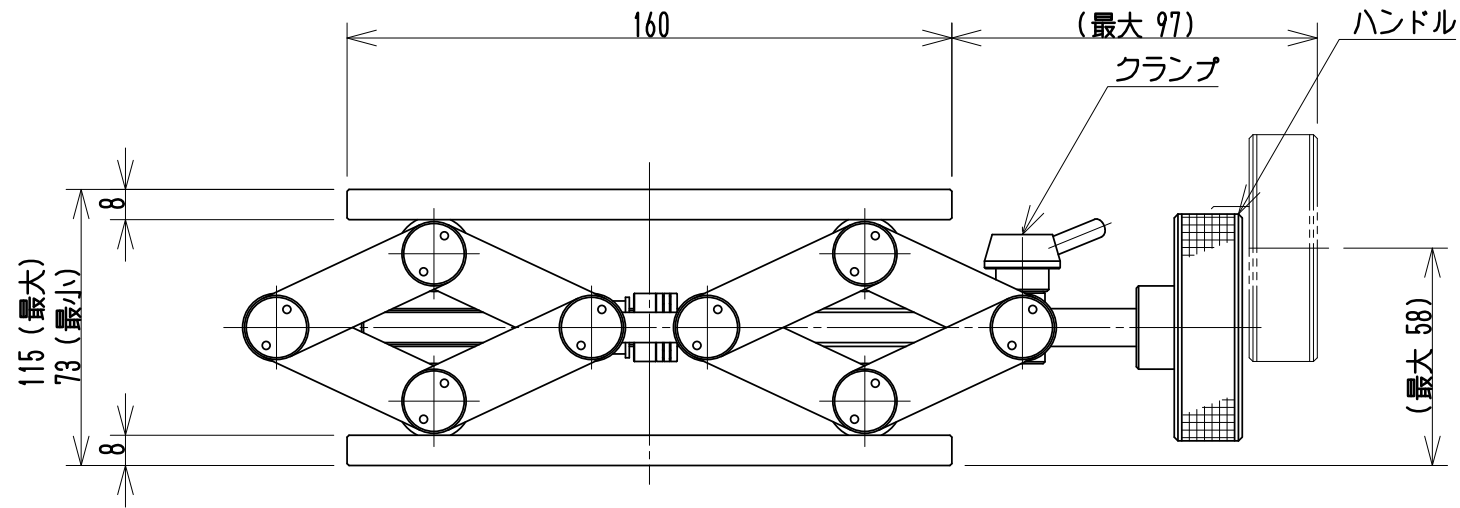
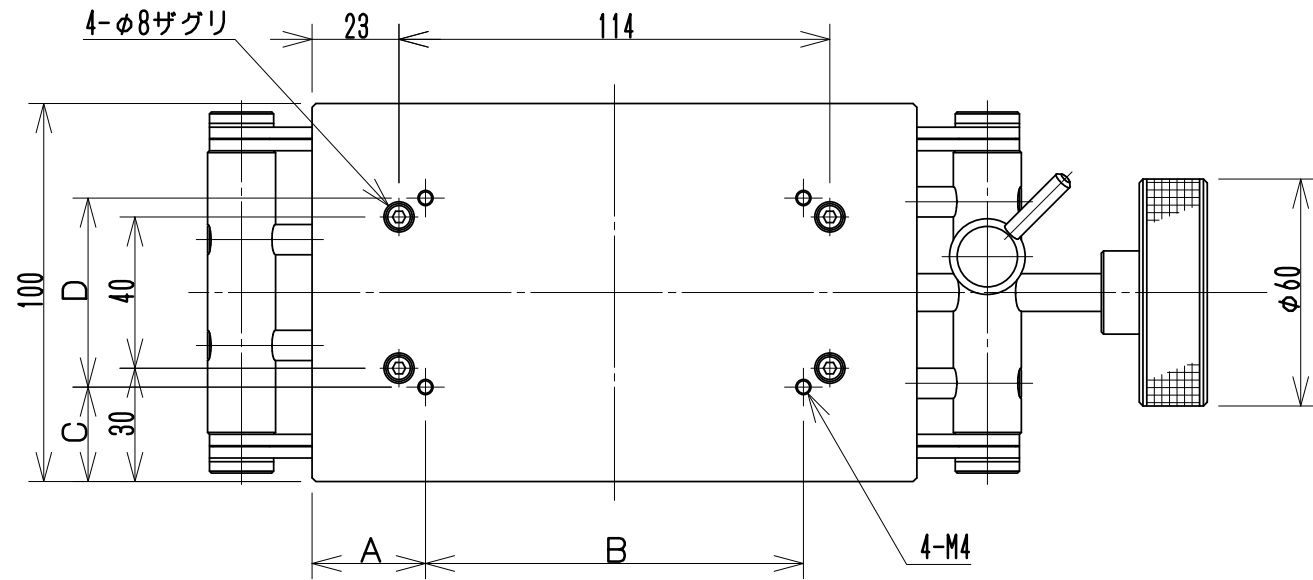
B

C

D

E

F



型番 指定例

LABZ-42LT-A30-B100-C25-D50

※ M4タップ位置はφ8ザグリ穴(ボルト)と干渉しない位置を指定ください。

M4タップ位置をそれぞれ任意の位置への指定や、加工数を増やすこともできます。

取付穴、テーブル寸法の変更も対応します。

SCALE	1 : 2	PRODUCT	LABZ-42LT		
PROJECTION		TITLE	精密ラボジャッキ		
Product No.	-	Drawing No.	-	Page	Rev.
				1 / 1	-